

Uponor Pump Group CPG

Before installing the Uponor Pump Group CPG the installer must read, understand and observe the mounting/operating instructions (especially the chapter „Safety“). Instructions are subject to technical alterations. Keep for future reference.

DE Uponor Regelstation CPG

Vor der Montage der Uponor Regelstationen muss der Monteur diese Montage-/Betriebsanleitung (vor allem das Kapitel „Sicherheit“) lesen, verstehen und beachten. Technische Änderungen behalten wir uns vor. Für künftige Verwendung aufbewahren!

NL Uponor regelenheid CPG

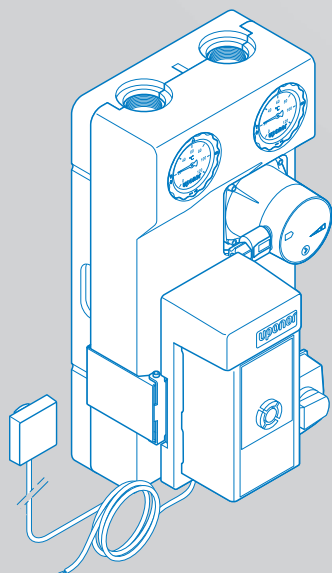
Voor de montage van de Uponor regelenheden dient den monteur deze montage-/gebruikershandleiding (met name het hoofdstuk „veiligheid“) te lezen, te begrijpen en op te volgen. Technische wijzigingen zijn voorbehouden. Voor toekomstig gebruik bewaren!

FR Unité centrale de réglage Uponor CPG

Avant de procéder au montage des régulateurs Uponor, l'utilisateur doit lire, comprendre et respecter les instructions de montage (surtout le chapitre „Sécurité“). Nous nous réservons le droit de procéder à des modifications techniques. A conserver pour un usage futur!

IT Stazione di regolazione Uponor CPG

Prima di procedere al montaggio della sottostazione di regolazione Uponor è indispensabile che l'installatore legga attentamente, capisca e rispetti le indicazioni contenute (soprattutto il capitolo sicurezza) nelle presenti istruzioni di montaggio e di esercizio. È riservata la possibilità di apportare variazioni tecniche. Le istruzioni d'uso devono essere conservate per futuri impieghi



ES Estación de regulación Uponor CPG

Antes del montaje de una estación de regulación Uponor, el instalador debe leer estas instrucciones de montaje y funcionamiento (sobre todo el capítulo “Seguridad”), comprenderlas y respetarlas. Nos reservamos el derecho a realizar modificaciones técnicas. Conservar para su futura utilización.

CZ Regulační stanice Uponor CPG

Před provedením montáže regulační stanice Uponor si musí montér přečíst tento návod k montáži a obsluze (především kapitulu „Bezpečnost“), porozumět obsahu a dodržovat pokyny, které jsou zde uvedeny. Vyhrazujeme si právo na technické změny. Uschovat pro budoucí použití!

PL Zestaw miesząjący Uponor CPG

Przed zamontowaniem urządzenia do regulacji ogrzewania Uponor należy przeczytać, zrozumieć i przestrzegać niniejszej instrukcji montażu/instrukcji eksploatacji (przede wszystkim rozdziału „Bezpieczeństwo“). Zastrzegamy sobie możliwość zmian technicznych.

SE Uponor Reglerenhet CPG

Innan Uponor reglerenheterna monteras måste handhavaren läsa, förstå och uppmärksamma denna monterings-/bruksanvisning (i synnerhet kapitlet “Säkerhet”). Vi förbehåller oss rätten till tekniska ändringar. Spara bruksanvisningen för senare användning!

FI Uponor CPG-säätökeskus

Ennen Uponor-säätökeskusten asentamista asentajan täytyy lukea ja ymmärtää tämä asennus- ja käyttöohje (erityisesti sen luku „Turvallisuus“) ja noudattaa siinä annettuja ohjeita. Oikeus teknisiin muutoksiin pidätetään. Säilytä myöhempää tarvetta varten!

DK Uponor pumpeshunt CPG

Før montering af Uponor pumpeshunte skal montøren have læst og forstået denne monterings-/driftsvejledning, og den skal overholdes (det gælder især kapitlet “Sikkerhed”). Vi forbeholder os ret til tekniske ændringer. Skal opbevares til fremtidig brug!

Safety

Sicherheit • Veiligheid • Sécurité • Sicurezza • Seguridad • Bezpečnost • Bezpieczeństwo
• Säkerhet • Turvallisuus • Sikkerhed

GB

Safety instructions and tips

In these mounting/operating instructions the following symbols are used:



Danger! Risk of an electrical shock. Failure to observe these instructions can lead to serious bodily harm and material damage.



Caution! Important note concerning the functionality. Disregarding this note can cause malfunction.



Information. Useful tips and important information.



Information. Read and observe the instructions.



Check. Is everything OK?



Temperature



Time



Operating pressure

Designated application

The Uponor Pump Group CPG is used for weather compensated supply of water temperature for floor, wall and ceiling radiant systems for both heating and cooling systems in buildings or certain sections of buildings.



All advices of this mounting/operating instructions are to be observed when using the Uponor regulating units. Any other application is not as directed.



The manufacturer does not accept liability for damages arising from misuse. Modifications or changes are only allowed after the manufacturers approval. Pump groups may only be repaired by authorized repair shops named by the manufacturer.

Permitted installing personnel



Pump Group shall only be mounted, operated and maintained through trained personal. Untrained personnel may only operate the device under the supervision of an experienced person.



The installing personnel must read, understand and observe the mountin/operating instructions (especially the chapter „Safety“). Failure to install as per the manufacturers instructions will invalidate your warranty.

DE

Sicherheitshinweise und Tipps

In dieser Montage-/Betriebsanleitung werden folgende Symbole verwendet.



Gefahr! Stromschlag möglich. Nichtbeachtung kann schwere Gesundheits- bzw. Sachschäden hervorrufen.



Achtung! Wichtiger Hinweis zur Funktion. Nichtbeachtung kann Fehlfunktionen hervorrufen.



Information. Anwendungstipps und wichtige Informationen.



Information. Anleitung lesen und beachten.



Prüfen. Ist alles o.k.?



Temperatur



Zeit



Betriebsdruck

Bestimmungsgemäße Verwendung

Die Uponor Regelstation CPG wird zur witterungsgeführten Heizwassertemperaturregelung von Fußbodenheizungs- und/oder Wandheizungsflächen in Gebäuden bzw. Gebäudeabschnitten verwendet.



Alle Hinweise dieser Montage-/Betriebsanleitung sind bei Verwendung der Uponor Regelstationen zu beachten. Jede andere Verwendung ist nicht bestimmungsgemäß.



Für die aus missbräuchlicher Verwendung der Regelstationen entstehenden Schäden haftet der Hersteller nicht. Umbauten oder Veränderungen sind aus Sicherheitsgründen nicht zugelassen. Die Regelstationen dürfen nur durch eine vom Hersteller benannte Reparaturwerkstätte repariert werden.

Zugelassene Monteure



Die Regelstationen dürfen nur vom ausgebildeten Fachpersonal montiert, betrieben und gewartet werden. Anzulernendes Personal darf nur unter Aufsicht einer erfahrenen Person am Produkt arbeiten.



Der Monteur muss diese Montage-/Betriebsanleitung (vor allem das Kapitel „Sicherheit“) lesen, verstehen und beachten.

Nur unter den o.g. Bedingungen ist eine Haftung des Herstellers gemäß den gesetzlichen Bestimmungen gegeben.

NL

Veiligheidsaanwijzingen en tips

In deze montage-/bedieningshandleiding worden de volgende symbolen gebruikt.



Gevaar! Elektrische schok mogelijk. Negeren kan leiden tot grote persoonlijke en materiele schade.



Let op! Belangrijke aanwijzing m.b.t. de werking. Het niet opvolgen hiervan kan leiden tot storingen.



Informatie. Gebruikerstips en belangrijke informatie.



Informatie. Handleiding lezen en opvolgen.



Testen. Is alles oke?



Temperatuur



Tijd



bedrijfs-druk

Doelmatig gebruik

De regelstations CPG worden gebruikt als weersafhankelijk gestuurde warmwater temperatuurregelingen van vloer- en/of wandverwarming in gebouwen, bijv. gebouwverdiepingen.



Alle in deze montage-/gebruikershandleiding opgenomen aanwijzingen dienen bij het gebruik van Uponor regeleenheden te worden opgevolgd. Ledere afwijkende toepassing is niet toegestaan.



De fabrikant is niet aansprakelijk voor ontstane schade veroorzaakt door verkeerd gebruik van de regeleenheden. Om veiligheidsredenen zijn constructieve wijzigingen niet toegestaan. De regeleenheden mogen uitsluitend worden gerepareerd door een door de fabrikant erkende reparateur.

Vakbekwame monteurs



De regelstations mogen alleen door gekwalificeerd personeel gemonteerd, ingeregeld en afgesteld worden. Leerlingmonteurs mogen alleen onder toezicht van gekwalificeerd personeel aan het product werken.



De monteur moet de montage-/bedieningshandleiding (met name het hoofdstuk „veiligheid“) lezen, begrijpen en opvolgen. Alleen onder de bovengenoemde voorwaarden kan de fabrikant volgens de wettelijke bepalingen aansprakelijk worden gesteld.

FR

Conseils et instructions de sécurité

Dans ces instructions de montage, l'on utilise les symboles suivants.



Danger! Décharges électriques possibles. Passer outre peut engendrer des blessures et/ou dégâts matériels graves.



Attention! Indication importante concernant la fonction. Le non-respect peut provoquer des dysfonctionnements.



Information. Conseils d'utilisation et informations importantes.



Information. Lire et suivre le mode d'emploi.



Contrôler. Tout en ordre?



Température



Temps



Pression de service

Utilisation

L'unité de réglage centrale CPG pour chauffage par le sol et/ou chauffage mural est développée pour la régulation centralisée, par ex. habitations.



Toutes les indications qui figurent dans les présentes instructions de montage/le présent mode d'emploi doivent être suivies lors de l'utilisation des régulateurs Uponor. Toute autre utilisation du régulateur n'est pas conforme à sa destination.



Le fabricant ne répond pas des dégâts pouvant résulter d'une utilisation abusive du régulateur. Aucune transformation ni modification n'est autorisée, pour des raisons de sécurité. La réparation des régulateurs doit être confiée uniquement à des ateliers de réparations désignés par le fabricant.

Installateurs qualifiés



Les stations de réglage ne peuvent être montées, mises en service et entretenues que par un personnel spécialisé et formé. Monteurs non-qualifiés peuvent uniquement travailler au produit s'ils sont accompagnés par un installateur.



L'installateur doit lire, comprendre et suivre les instructions de la notice d'installation et d'utilisation (surtout le chapitre „Sécurité“). Ce n'est qu'au vu du respect des prescriptions qui précèdent que la responsabilité du fabricant peut être engagée selon les procédures légales.

IT

Segnali di sicurezza

Nelle presenti istruzioni di montaggio e d'impiego vengono utilizzati i seguenti simboli



Pericolo! Pericolo di corrente. La non osservanza può causare gravi pericoli alla salute oppure alla apparecchiatura.



Attenzione! Avviso importante di funzionamento. L'inosservanza può causare disfunzioni.



Informazione. Avviso d'impiego e informazioni importanti.



Informazione. Leggere e seguire le istruzioni.



Controllare. E' tutto O.K. ?



Temperatura



Tempo



Pressione

Modalita' d'impiego

Le centraline di comando CPG vengono impiegate per la regolazione della temperatura dell'acqua di riscaldamento di impianti di riscaldamento a pavimento o a parete in edifici o zone di edifici in dipendenza delle condizioni climatiche.



Per l'impiego delle sottostazioni Uponor vanno rispettate tutte le avvertenze di queste istruzioni di montaggio e di esercizio.



Per danni provocati da uso non corretto e inosservanza delle istruzioni di montaggio, il costruttore declina ogni responsabilità. Per motivi di sicurezza non sono ammesse ristrutturazioni o modifiche delle sottostazioni di regolazione. Le sottostazioni di regolazione Uponor possono essere riparate solamente in officine autorizzate dal produttore.

Montatori autorizzati



Le sottostazioni di regolazione Uponor possono essere installate e riparate solamente da personale specializzato. Gli interventi sull'apparecchiatura da parte di personale non addestrato potranno essere effettuati solo sotto la supervisione di tecnici specializzati.



L'installatore deve leggere, capire e osservare l'istruzione di montaggio e funzionamento (particolarmente il capitolo sicurezza).

Per danni provocati da uso non corretto e inosservanza delle istruzioni di montaggio, il costruttore declina ogni responsabilità.

ES

Instrucciones y consejos de seguridad

En estas instrucciones de montaje y funcionamiento se utilizan los siguientes símbolos.



¡Peligro! Posible descarga eléctrica. Su no observación puede ocasionar graves daños materiales y personales.



¡Atención! Consejo importante sobre el funcionamiento. Su no observación puede ocasionar fallos de funcionamiento.



Información. Consejos de utilización e información importante.



Información. Lea y observe las instrucciones.



Comprobación. ¿Está todo en orden?



Temperatura



Hora



Presión de servicio

Utilización conforme a lo prescrito

Las estaciones de regulación CPG se utilizan para la regulación de la temperatura del agua caliente de superficies con calefacción por suelo radiante o calefacción de pared en función de las condiciones climáticas, en edificios o secciones de edificios.



Se deben observar todas las indicaciones de estas instrucciones de montaje y funcionamiento cuando se utilicen estaciones de regulación Uponor. Cualquier otro uso es contrario al uso prescrito.



El fabricante no acepta ninguna responsabilidad por daños ocasionados como consecuencia de la utilización inadecuada de las estaciones de regulación. No se permite ninguna modificación ni transformación por razones de seguridad. Las estaciones de regulación deben ser reparadas por un taller de reparaciones indicado por el fabricante.

Instaladores autorizados



Las estaciones de regulación deben ser instaladas, operadas y conservadas por personal especializado. El personal en formación solo puede trabajar con el producto bajo la supervisión de una persona experimentada.



El instalador debe leer, comprender y observar estas instrucciones de montaje y funcionamiento (sobre todo el capítulo "Seguridad"). La responsabilidad del fabricante sólo existirá bajo las condiciones mencionadas y según las normativas legales.

CZ**Bezpečnostní pokyny a tipy**

V tomto montážním návodu/návodu k obsluze se užívají následující symboly.



Nebezpečí! Nebezpečí úrazu elektrickým proudem. Nedodržování může způsobit těžké újmy na zdraví a majetku.



Pozor! Důležité upozornění pro funkci. Nedodržení může vyvolat chybnou funkci.



Informace. Tipy pro použití a důležité informace.



Informace. Přečíst a dodržovat návod.



Kontrola. Je všechno o.k.?



Teplota



Čas



Provozní tlak

Předpisové použití

Regulační stanice CPG se používá k regulaci topné vody pro podlahové a stěnové vytápění v budovách a v jednotlivých místnostech. Zde je regulace provedena v souladu s venkovní teplotou..



Dodržujte při používání regulační stanice Uponor všechny pokyny uvedené v tomto návodu k montáži a k použití. Jakékoliv jiné použití není v souladu s ustanoveními.



Za škody, způsobené nesprávným použitím regulační stanice Uponor, výrobce neručí. Přestavby nebo změny nejsou z bezpečnostních důvodů dovoleny. Regulační stanice smí opravovat pouze servisní středisko, akreditované výrobcem.

Oprávnění montéři

Regulační stanice Uponor smí namontovat a uvést do provozu pouze vyškolený specializovaný pracovník. Zaučení pracovníci smí pracovat na výrobku jen pod dohledem zkušené osoby.



Montér si musí přečíst tento návod k montáži a obsluze (především kapitolu „Bezpečnost“), porozumět jeho obsahu a dodržovat pokyny, které jsou v něm uvedeny. Záruka výrobce je poskytnuta v souladu s legislativními ustanoveními a pouze pokud jsou splněny výše uvedené podmínky.

PL**Uwagi dot. bezpieczeństwa i wskazówki**

W niniejszej instrukcji montażu i obsługi używane są następujące symbole.



Niebezpieczeństwo! Możliwość porażenia prądem. Nieprzestrzeganie zasad może wywołać poważne problemy zdrowotne lub spowodować szkody materialne.



Uwaga! Ważna uwaga dot. funkcji. Nieprzestrzeganie zasad może wywołać awarię.



Informacja. Wskazówki dot. stosowania i ważne informacje.



Informacja. Przeczytać i przestrzegać instrukcji.



Sprawdzić. Czy wszystko jest o.k.?



Temperatura



Czas



Ciśnienie robocze

Stosowanie systemu zgodnie z przeznaczeniem

Zestaw mieszający CPG jest stosowany do pogodowej regulacji temperatury wody grzejnej ogrzewania podłogowego i ściennego w budynkach lub w częściach budynków.



Należy przestrzegać wszystkich wskazówek niniejszej instrukcji montażu/instrukcji eksploatacji dla regulacji ogrzewania firmy Uponor. Każde inne zastosowanie nie jest zgodne z przeznaczeniem.



Producent nie ponosi odpowiedzialności za szkody powstałe w wyniku niewłaściwego zastosowania urządzeń do regulacji. Przeróbki lub zmiany są ze względów bezpieczeństwa niedopuszczalne. Naprawy zestawów mogą być przeprowadzane jedynie w miejscach wskazanych przez producenta.

Dopuszczeni monterzy

Montaż, eksploatacja i konserwacja urządzeń do regulacji mogą być przeprowadzane jedynie przez wykwalifikowany personel. Przyuczony personel może pracować przy urządzeniu wyłącznie pod nadzorem doświadczonej osoby.



Osoba dokonująca montażu musi przeczytać, zrozumieć i przestrzegać niniejszej instrukcji montażu/instrukcji eksploatacji (przede wszystkim rozdziału „Bezpieczeństwo”).

Jedynie przy spełnieniu tego warunku producent ponosi ustawową odpowiedzialność za produkt.

SE

Säkerhetsanvisningar och tips

I denna monterings-/bruksanvisning används följande symboler.



Fara! Risk för elektrisk chock. Underlåtenhet att iaktta dessa anvisningar kan förorsaka allvarliga hälsoskador eller materiella skador.



Observera! Viktiga anvisningar gällande funktionen. Underlåtenhet att iaktta dessa anvisningar kan förorsaka fel.



Information. Användartips och viktig information.



Information. Läs och följ instruktionerna.



Kontrollera. Är allt OK?



Temperatur



Tid



Arbetsstryck

Avsedd användning

Uponor Reglerenhet CPG används för väderkompenserad reglering av framledningstemperaturen i värme och kylsystem i golv, vägg och tak i byggnader eller sektioner av byggnader.



Alla anvisningar i denna monterings-/bruksanvisning måste iakttas vid användning av Uponor reglerenheter. All annan användning är ej tillämpbar.



För skador som uppstår till följd av felaktig användning av reglerenheterna ansvarar tillverkaren inte. Av säkerhetsskäl är det förbjudet att göra ombyggnader eller ändringar. Reglerenheterna får endast repareras av en av tillverkaren godkänd reparationsverkstad.

Behöriga montörer



För montering, drift och underhåll på reglerenheterna krävs utbildad yrkespersonal. Personal som ska läras upp får endast arbeta med enheten under uppsikt av en erfaren person.



Handhavaren måste läsa, förstå och uppmärksamma denna monterings-/bruksanvisning (i synnerhet kapitlet "Säkerhet").

Endast om ovanstående villkor är uppfyllda kan tillverkaren göras ansvarig enligt lagbestämmelserna.

FI

Turvallisuusmääräykset ja hyödyllisiä vinkkejä

Tässä asennus- ja käyttöohjeessa käytetään seuraavia merkkejä.



Vaara! Sähköiskun vaara. Laiminlyönti voi aiheuttaa vakavia terveydellisiä tai esinevahinkoja.



Huomio! Tärkeä toiminnallinen ohje. Laiminlyönti voi aiheuttaa virhetoimintoja.



Tiedoksi. Käyttövinkejä ja tärkeitä tietoja.



Tiedoksi. Lue käyttöohje ja noudata sitä.



Tarkasta. Onko kaikki kunnossa?



Lämpötila



Aika



Käyttöpaine

Määraysten mukainen käyttö

Uponor CPG -säätökeskusta käytetään rakennusten tai sen osien säätölaohjattuun menoveden lämpötilan säätöön lattia- tai kattolämmitys ja/tai viilennyskäytössä.



Kaikkia tässä asennus- ja käyttöohjeessa annettuja ohjeita tulee noudattaa Uponor-säätökeskusta käytettäessä. Kaikkinainen muu käyttö on määräysten vastaista.



Säätökeskusten virheellisestä käytöstä aiheutuvista vahingoista valmistaja ei ota mitään vastuuta. Rakenteelliset tai muut muutokset on kielletty turvallisuussyistä. Säädinasemien korjaustyöt saa suorittaa vain valmistajan nimeämä korjaamo.

Hyväksytyt asentajat



Ainoastaan riittävästi koulutetut ammattihenkilöt saavat asentaa, käyttää ja huoltaa säädinaset. Opastettavat henkilöt saavat työskennellä ainoastaan kokeneen henkilön valvonnassa.



Laitetta käyttävän täytyy lukea ja ymmärtää tämä asennus- ja käyttöohje ja noudattaa siinä annettuja ohjeita.

Valmistaja on vastuullinen lakisäätöisten määräysten mukaisesti vain, jos ylläolevat ehdot täytetään.

DK

Sikkerhedsanvisninger og tips

I denne monterings-/driftsvejledning anvendes følgende symboler.



Fare! Mulighed for strømstød. Manglende overholdelse kan medføre alvorlige sundhedsskader eller materielle skader.



Obs! Vigtige informationer om funktionen. Manglende overholdelse kan medføre fejlfunktioner.



Informationer tips og vigtige informationer til anvendelsen.



Informationer læs og overhold vejledningen.



Kontrol. Er alt i orden?



Temperatur



Tid



Driftstryk

Anvendelsesområde

Uponor pumpeshunt CPG anvendes til klimakompenseret fremløbstemperaturregulering af varme- og kølein- stallationer i vægge, gulve eller lofter.



Alle anvisninger i denne monterings-/driftsvejledning skal overholdes ved anvendelse af Uponor pumpeshunte. Al anden anvendelse er uden for anvendelsesområdet.



Producenten hæfter ikke for skader, der opstår ved ikke-anbefalet anvendelse af pumpeshunte. Ombygninger eller ændringer er ikke tilladt af sikkerhedsgrunde. Pumpeshunte må kun repareres af et reparationsværksted, der er udpeget af producenten.

Godkendte montører



Uponor pumpeshunte må kun monteres, anvendes og vedligeholdes af uddannet specialpersonale. Personale under oplæring må kun arbejde ved produktet under opsyn af en erfaren person.



Montøren skal læse, forstå og overholde denne monterings-/driftsvejledning (især kapitlet "Sikkerhed").

Producentens garanti i henhold til bestemmelserne i loven gælder kun under ovennævnte betingelser.

Components, Dimensions

Komponenten, Abmessungen • Componenten, afmetingen • Composants, dimensions

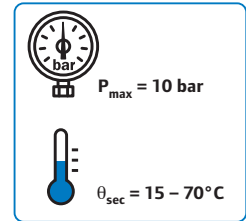
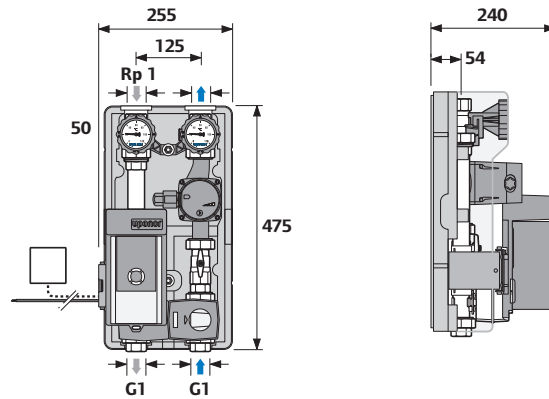
• Dimensioni, componenti • Componentes y dimensiones • Součásti, rozměry

• Komponenty, wymiary • Komponenter, dimensioner • Laitteen osat, mitat

• Komponenter, mal

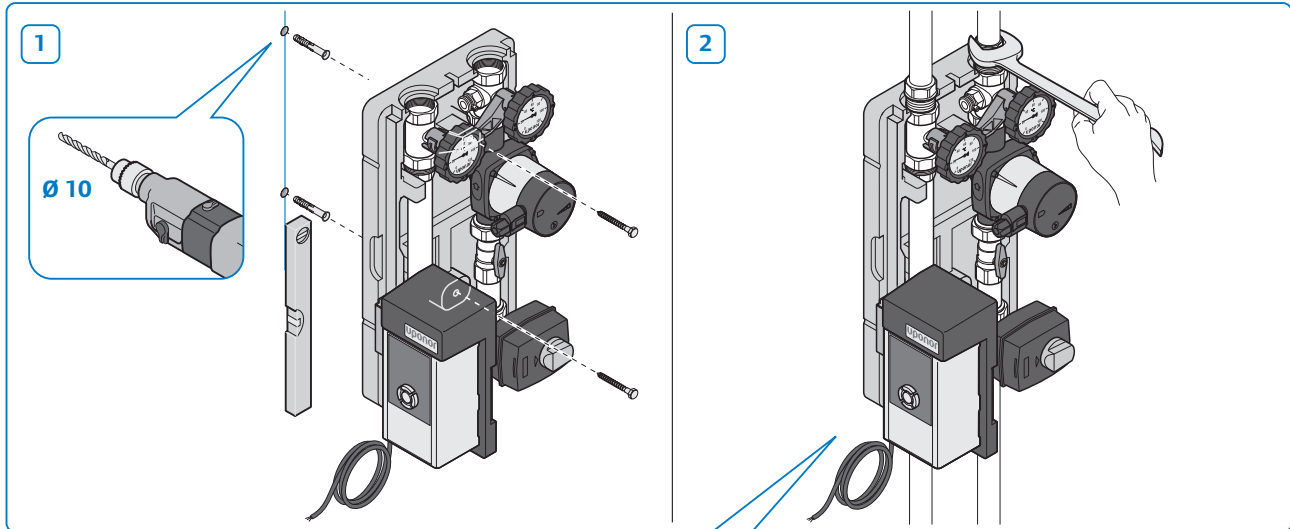
CPG

$Q \leq 15 \text{ kW}$
 $kvs = 7 \text{ m}^3/\text{h}$



Mounting

Montage • Montage • Montage • Montaggio • Montaje • Montáž • Montaž • Montering
• Asennus • Montering



If the CPG is operated in cooling mode, observe the following:

- The building must be equipped with water vapour diffusion proof insulation
- A dew point monitoring system to prevent condensation, especially on the recirculation pump, must be installed (the dew point is monitored during operation with the Uponor controller C-46 & H-56).

Wird die CPG im Kühl-Modus betrieben, so ist folgendes zu beachten:

- bauseitige wasserdampfdiffusionsdichte Isolierung ist erforderlich
- Taupunktüberwachung zur Vermeidung von Wasserkondensation, insbesondere an der Umwälzpumpe, ist zu gewährleisten (diese Taupunktüberwachung findet beim Betrieb mit dem Uponor Regler C-46 & H-56 statt).

Indien de CPG in de koelmodus bediend wordt, dient het volgende in acht genomen te worden:

- Door de klant ter beschikking te stellen, waterdampdiffusiedichte isolatie is noodzakelijk
- Dauwpuntcontrole ter preventie van watercondensatie, in het bijzonder aan de circulatiepomp, dient gewaarborgd te worden (deze dauwpuntcontrole vindt bij de werking met de Uponor regelaar C-46 & H-56 plaats).

Veuillez observer ce qui suit lors d'un fonctionnement de la CPG en mode de refroidissement :

- prévoir une isolation étanche à la vapeur d'eau sur le site d'utilisation
- garantir une surveillance du point de condensation en prévention de la formation d'eau de condensation, notamment au niveau de la pompe de recirculation (cette surveillance du point de condensation est assurée par le régulateur Uponor C-46 & H-56 durant le fonctionnement).

Se nella CPG viene attivato il modo di raffreddamento, sarà necessario osservare quanto segue:

- è necessario un isolamento stagno alla diffusione di vapore acqueo nella costruzione del punto di rugiada, per prevenire la condensazione d'acqua, in particolare nella pompa di circolazione (questo monitoraggio del punto di rugiada avviene durante l'esercizio con il regolatore Uponor C-46 & H-56).

Si se maneja la CPG en el modo de refrigeración, hay que tener en cuenta lo siguiente:

- es necesario un aislamiento estanco a la difusión de vapor de agua por parte del cliente
- monitorización del punto de rocío para evitar condensación de agua, especialmente en la bomba de circulación (esta monitorización del punto de rocío se lleva a cabo en el funcionamiento con el regulador Uponor C-46 & H-56).

Pokud je CPG provozována v chladicím režimu, je nutné dodržovat následující:

- je nutné izolace nepropouštějící difúzi vodní páry, kterou zajistí zákazník
- je nutné zajistit kontrolu rosného bodu pro zabránění kondenzace vody, zvláště na cirkulačním čerpadle (tato kontrola rosného bodu proběhne při provozu s regulátorem Uponor C-46 & H-56).

Podczas zastosowania CPG w celach chłodzenia:

- izolacja przeciw kondensacyjna jest niezbędna
- kondensacji można zapobiec podczas użycia odpowiedniego regulatora (n.p. Uponor Regulator C-46 & H-56)

lakta följande om CPG-enheten används i kyl-läge:

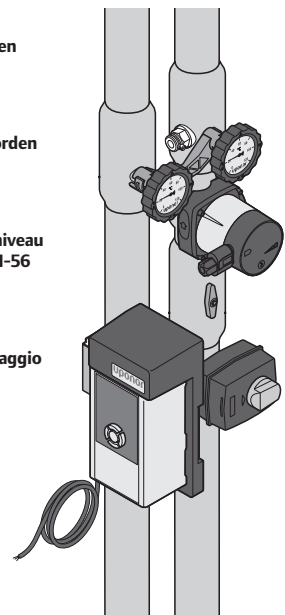
- isolering som är diffusionstät mot vattenång krävs (ingår ej i produkten)
- Daggpunktsövervakning för att undvika vattenkondensering, i synnerhet på cirkulationspumpen, ska vara garanterad (daggpunktsövervakningen äger rum vid drift med Uponor Reglerenhet C-46 & H-56).

Jos CPG-laitetta käytetään jäähdtyyskäytöllä, tulee muistaa seuraavat asiat:

- Rakennuksessa täytyy olla höyrynsulku.
- Kondensiveden muodostumisen välttämiseksi erityisesti kiertopumpun kohdalla, tulee kastepisteen valvonta varmistaa H-56 kosteusanturilla (lisävaruste) . Uponor C-46 säädin valvoo menoveden lämpötilaa suhteessa kastepisteeseen käytön aikana.

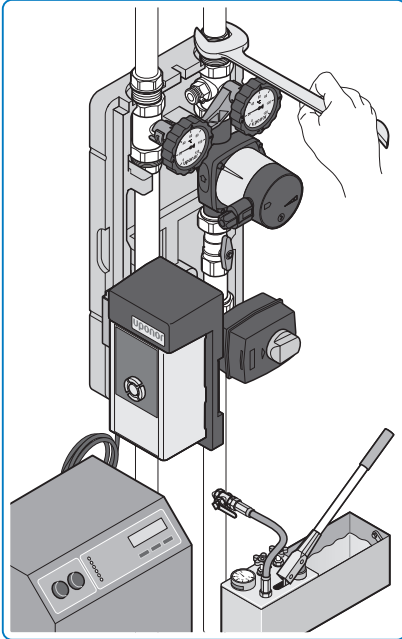
Hvis CPG anvendes i kølemodus, skal følgende overholdes:

- vanddamp-diffusionstæt isolering på anvendelsesstedet kræves ikke
- Duggpunktsovervågning til forebyggelse af vandkondensering især på cirkulationspumpen skal garanteres (denne duggpunktsovervågning finder sted ved drift med Uponor-regulator C-46 & H-56).

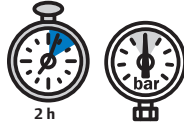


Operation

Betrieb • Gebruik • Fonctionnement • Esercizio • Funcionamiento • Provoz • Eksploatacja
• Operation • Käyttö • Operation



1



2 h
6 bar ≥ P ≥ 4 bar

Tightness test, P = pressure
Dichtigkeitsprüfung, P = Druck
Dichtheidsproef, P = druk
Test d'échanchéité, P = pression
Controllo della tenuta, P = pressione
Comprobación de la estanqueidad, P = presión
Kontrola těsnosti, P = tlak
Próba ciśnienia, P = ciśnienie
Täthetsprovning, P = tryck
Tiiviyskoe, P = paine
Tæthedskontrol, P = tryk

2



After 2 hrs. check for leakage
Nach 2 h Leckageprüfung
Naar 2 uur controleren op lekkage
Après 2 h contrôle des fuites
Dopo 2 ore controllo di fughe
Tras 2 h comprobación de fugas
Po 2 h zkouška prúsaku
Po 2 h kontrola szczelności
Efter 2 h läckagekontroll
2 tunnin kuluttua vuototarkastus
Efter 2 h lækagekontrol

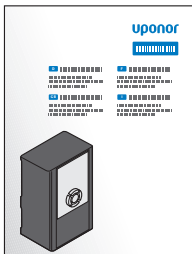
3



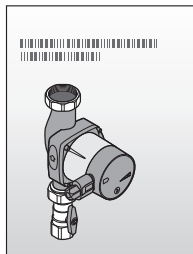
Operating pressure
Betriebsdruck
Bedrijfsdruk
Pression de service
Pressione di esercizio
Presión de servicio
Provozní tlak
Ciśnienie robocze
Drifttryck
Käyttöpaine
Driftstryk



Operation of the control, see:
Bedienung der Regelung siehe:
Bediening van de regeling zie:
Commande du régulateur voir:
Comando della regolazione, si veda:
Para el manejo del control regulador, véase:
Obsluha regulace viz:
Operacja regulatora:
Manövrering av regulator, se:
Säätimen käyttö katso:
Betjening af regulatoren – se:



Operation of the recirculation pump, see:
Bedienung der Umwälzpumpe siehe:
Bediening van de circulatiepomp zie:
Commande de la pompe de recirculation voir:
Comando della pompa di circolazione, si veda:
Para el manejo de la bomba de circulación, véase:
Obsluha cirkulačního čerpadla viz:
Operacja pompy:
Manövrering av cirkulationspumpen, se:
Kiertopumpun käyttö katso:
Betjening af cirkulationspumpen se:



Operation of the mixer motor, see:
Bedienung des Antriebes siehe:
Bediening van de aandrijving zie:
Commande du moteur voir:
Comando dell'azionamento, si veda:
Para el manejo del accionamiento, véase:
Obsluha pohonu viz:
Operacja silnika:
Manövrering av shunt motorn, se:
Venttiilimoottorin käyttö katso:
Betjening af motor – se:

